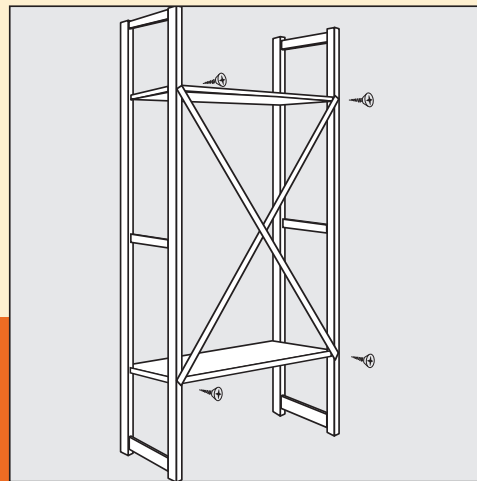
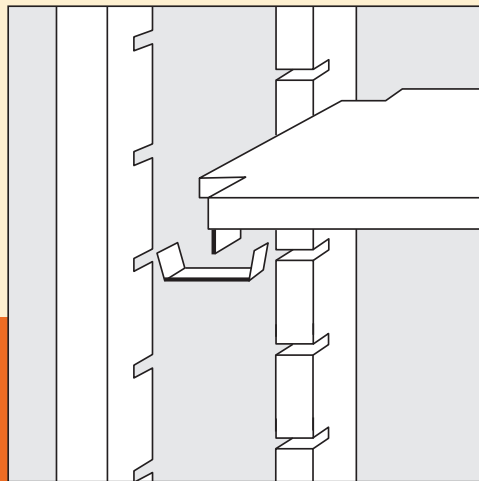
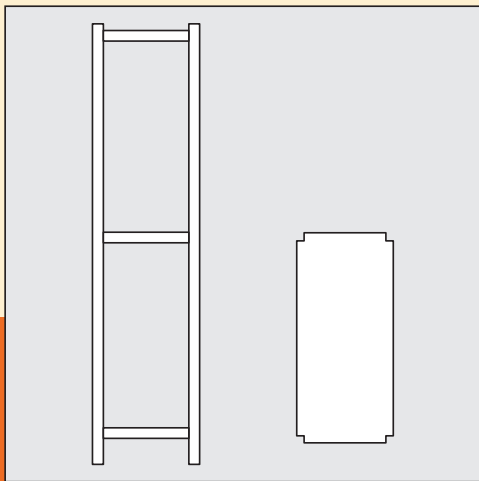


OPBOUWINSTRUCTIE



Ons advies:

Maximale draagkracht is 70 kg per legbord.

Montage op vlakke vloer.

Extra zekering met muurbeugels.